

ИНСТРУКЦИИ ПО УСТАНОВКЕ, ЭКСПЛУАТАЦИИ И ОБСЛУЖИВАНИЮ

ГОРИЗОНТАЛЬНЫЙ БЛЕНДЕР

MIXBLEND



02.020.32.0002



Оригинальное руководство

02.020.30.02RU

(0) 2022/02



INOXPA S.A.U.

Telers, 60
17820 - Banyoles (Spain)

ПОД СВОЮ ОТВЕТСТВЕННОСТЬ ЗАЯВЛЯЕТ, ЧТО

машина: **БЛЕНДЕР**

модель: **MIXBLEND**

тип: **MB-05, MB-10**

серийный номер: **от IXXXXXXXXXX до IXXXXXXXXXX**
от XXXXXXXXXXXIINXXX до XXXXXXXXXXXIINXXX

соответствует всем применимым положениям следующих директив:

Директива о безопасности машин и оборудования 2006/42/ЕС
Регламент (ЕС) № 1935/2004
Регламент (ЕС) № 2023/2006

и следующим согласованным нормам и/или стандартам:

EN ISO 12100:2010
EN 809:1998+A1:2009/AC:2010
EN 12162:2001+A1:2009
EN 60204-1:2018
EN ISO 14159:2008
EN 1672-2:2005+A1:2009

Техническая документация разработана лицом, подписавшим данный документ.

Давид Рейеро Брунет
Руководитель технического отдела
7 февраля 2022 г.



Документ: 02.020.30.01RU
Редакция: (A) 2022/02

1. Указатель

1. Указатель	
2. Общие положения	
2.1. Руководство по эксплуатации	5
2.2. В соответствии с инструкциями	5
2.3. Гарантия.....	5
3. Безопасность	
3.1. Предупредительные знаки	6
3.2. Общие инструкции по безопасности.....	6
4. Общая информация	
4.1. Описание	8
4.2. Принцип функционирования	8
4.3. Продукты, которых следует избегать.....	8
4.4. Применение	8
5. Установка	
5.1. Приемка блендера	9
5.2. Идентификация блендера	9
5.3. Транспортировка и хранение	10
5.4. Размещение.....	10
5.5. Трубопроводы.....	11
5.6. Электрическое подключение.....	11
6. Запуск	
6.1. Проверки, которые следует выполнить перед запуском блендера.....	13
6.2. Проверки, которые следует выполнить при запуске блендера	13
7. Неисправности при функционировании	
8. Техническое обслуживание	
8.1. Общие положения.....	15
8.2. Проверка торцевого уплотнения.....	15
8.3. Обслуживание уплотнений.....	15
8.4. Момент затяжки.....	15
8.5. Хранение.....	16
8.6. Мойка	16
8.7. Разборка и сборка блендера.....	17
8.8. Разборка блендера МВ-05.....	17
8.9. Разборка блендера МВ-10.....	19
8.10. Разборка и сборка поточного миксера МЕ-4105 / МЕ-4110.....	20
8.11. Сборка блендера МВ-05	24
8.12. Сборка блендера МВ-10	25
9. Технические спецификации	
9.1. Вес и размеры	27
9.2. Изображение блендера МВ-05 в разобранном виде.....	28
9.3. Список деталей блендера МВ-05.....	29
9.4. Изображение блендера МВ-10 в разобранном виде.....	30
9.5. Список деталей блендера МВ-10.....	30
9.6. Вид в разрезе поточного миксера МЕ-4105 / МЕ-4110	31
9.7. Список деталей миксера МЕ-4105 / МЕ-4110	32
9.8. Вид в разрезе охлаждаемого торцевого уплотнения МЕ-4105 / МЕ-4110	33
9.9. Список деталей охлаждаемого торцевого уплотнения МЕ-4105 / МЕ-4110	33

2. Общие положения

2.1. РУКОВОДСТВО ПО ЭКСПЛУАТАЦИИ

В данном руководстве приведена информация о приемке, установке, функционировании, сборке, разборке и обслуживании блендеров Mixblend.

Перед запуском блендера следует внимательно прочесть инструкции, ознакомиться с функционированием и эксплуатацией блендера и строго выполнять приведенные инструкции. Эти инструкции должны храниться в строго определенном месте, недалеко от места установки оборудования.

Информация, приведенная в руководстве по эксплуатации, основана на обновленных данных.

INOXPA оставляет за собой право вносить изменения в данное руководство по эксплуатации без предварительного уведомления.

2.2. В СООТВЕТСТВИИ С ИНСТРУКЦИЯМИ

Любое несоблюдение инструкций может привести к риску для работников, окружающей среды, оборудования и установок, а также может повлечь за собой утрату права требовать компенсацию за ущерб.

В частности, несоблюдение инструкций может повлечь за собой следующие виды рисков:

- неисправность важных функций оборудования и/или установки,
- сбои при осуществлении операций по обслуживанию и ремонту,
- угроза возникновения электрических, механических и химических рисков,
- опасность для окружающей среды в связи с выбросом веществ.

2.3. ГАРАНТИЯ

Условия гарантии приведены в общих условиях продажи, которые были переданы вам при осуществлении заказа.



Запрещается осуществлять какие бы то ни было модификации оборудования без предварительной консультации с производителем.

Для обеспечения вашей безопасности следует использовать оригинальные запасные части и аксессуары. Использование других деталей освобождает производителя от какой-либо ответственности.

Изменение условий обслуживания может осуществляться только при условии предварительного получения письменного разрешения INOXPA.

Несоблюдение указаний, приведенных в данном руководстве, считается ненадлежащим использованием оборудования, как с технической точки зрения, так и с точки зрения безопасности людей, и это освобождает компанию INOXPA от какой бы то ни было ответственности при несчастных случаях, травмах и/или материальном ущербе, причем все неисправности, являющиеся следствием ненадлежащего обращения с оборудованием, исключаются из гарантии.

Если у вас возникли вопросы или вам необходима более подробная информация по конкретным аспектам (настройки, сборка, разборка и т. д.), пожалуйста, свяжитесь с нами.

3. Безопасность

3.1. ПРЕДУПРЕДИТЕЛЬНЫЕ ЗНАКИ



Общая опасность для людей и/или для блендера



Опасность поражения электрическим током

ВНИМАНИЕ

Инструкция по безопасности, которую следует выполнить во избежание повреждения оборудования и/или сбоев в его функционировании

3.2. ОБЩИЕ ИНСТРУКЦИИ ПО БЕЗОПАСНОСТИ



Внимательно прочтите руководство по эксплуатации перед установкой блендера и его запуском. Если у вас возникли вопросы, свяжитесь с компанией INOXPA.

3.2.1. Во время установки



Всегда учитывать [Технические спецификации раздела 9](#).

Не запускайте блендер до его подключения к трубопроводам.

Не запускайте блендер, если крышка снята.

Убедитесь в правильности спецификаций двигателя, особенно в случаях, когда в связи с условиями работы существует риск взрыва.



Все электрические работы при установке должны осуществляться авторизованным персоналом.

3.2.2. Во время функционирования



Всегда учитывать [Технические спецификации раздела 9](#).

НИКОГДА не превышать указанные предельные значения.

НИКОГДА не дотрагивайтесь до блендера и/или трубопроводов во время функционирования, если блендер используется для работы с горячими жидкостями или при мойке.

Блендер включает движущиеся детали. Ни в коем случае не помещайте руки в блендер во время его функционирования.

НИКОГДА не работайте при закрытых клапанах всасывания и нагнетания.

НИКОГДА не разбрызгивайте воду непосредственно на электрический двигатель. В стандартном исполнении двигатель имеет степень защиты IP55: защита от пыли и струй воды.



При неблагоприятных условиях функционирования уровень шума, который производят миксеры и их установки, может превышать 85 дБ(А). В этом случае операторы должны использовать средства защиты от шума

3.2.3. Во время обслуживания



Всегда учитывать [Технические спецификации раздела 9](#).

НИКОГДА не демонтировать блендер до опорожнения трубопроводов. Не забудьте, что в корпусе всегда остается жидкость (если в нем отсутствует система дренажа). Следует учитывать, что продукт может быть опасным или иметь высокую температуру. В этих случаях следует ознакомиться с нормами, действующими в каждой стране.

Не оставляйте снятые детали на полу.



ВСЕГДА отключайте электропитание блендера до начала обслуживания. Снимите предохранители и отсоедините провода от клемм двигателя.

Все электрические работы должны осуществляться авторизованным персоналом.

4. Общая информация

4.1. ОПИСАНИЕ

Горизонтальный блендер Mixblend отличается компактной конструкцией и включает поточный миксер с системой Вентури на всасывании и бункер с дисковым затвором над системой Вентури для добавления твердых веществ в жидкость, проходящую через миксер. Системы всасывания и Вентури расположены горизонтально.

Поточный миксер относится к гамме ME-4100. Это миксер с компактной конструкцией, осевым всасыванием, радиальным нагнетанием и соединениями в санитарном исполнении.

4.2. ПРИНЦИП ФУНКЦИОНИРОВАНИЯ

Благодаря системе Вентури, у основания бункера создается зона сильно пониженного давления. При открытии затвора бункера твердые вещества всасываются и полностью растворяются при попадании внутрь корпуса миксера.

Рекомендуется работать в режиме рециркуляции до полного добавления твердых веществ, а также, с целью обеспечения как можно более равномерного растворения, продолжать рециркуляцию в течение определенного времени после полного добавления твердых веществ.

4.3. ПРОДУКТЫ, КОТОРЫХ СЛЕДУЕТ ИЗБЕГАТЬ

Для обеспечения оптимального функционирования блендера необходимо избегать использования следующих продуктов:

- **Абразивные продукты:** продукты этого типа вызывают износ торцевых уплотнений и крыльчатки.
- **Шипучие продукты:** газ, который они испускают, препятствует образованию вакуума и поступлению порошка из бункера.
- **Высокие температуры:** не рекомендуется работать при температуре выше 65 °С. Кроме того, если температура продукта приближается к точке кипения, это может вызвать кавитацию в блендере.
- **Очень высокая вязкость:** блендеры не могут перекачивать продукты с вязкостью, превышающей 250 сП.
- **Несовместимые продукты:** продукты, несовместимые с материалами торцевых уплотнений и эластомеров.

4.4. ПРИМЕНЕНИЕ

Блендеры Mixblend используются для добавления в жидкую среду твердых веществ, склонных к комкованию. В отличие от многих блендеров, они отлично подходят для продуктов с более высокой концентрацией смол и загустителей. Блендер пригоден для таких твердых веществ, как смолы, пектины и другие загустители. Сфера его применения ограничена добавлением небольших количеств твердых веществ, которые быстро распределяются и измельчаются в продукте.

ВНИМАНИЕ



Сфера применения каждого типа блендера является ограниченной. Блендер был выбран в соответствии с определенными условиями при осуществлении заказа. Ненадлежащее использование или превышение ограничений может оказаться опасным или привести к необратимым повреждениям оборудования. INOXPA не несет ответственности за ущерб, который может быть нанесен в случае, если информация, предоставленная покупателем, является неполной (тип жидкости, кол-во оборотов в минуту и т. д.).

5. Установка

5.1. ПРИЕМКА БЛЕНДЕРА



INOXPA не несет ответственности за повреждение оборудования при транспортировке или распаковке. Следует визуально убедиться в том, что упаковка не повреждена.

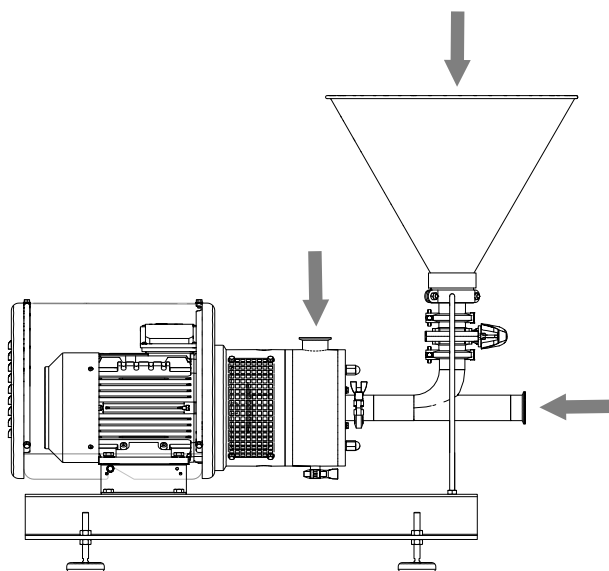
К blenderу прилагается следующая документация:

- транспортные накладные,
- руководство по установке, эксплуатации и обслуживанию,
- руководство по эксплуатации и обслуживанию двигателя¹

1) если blender поставлен компанией INOXPA совместно с двигателем

Распаковать blender и выполнить следующие проверки:

- Проверить соединения всасывания, нагнетания и бункер blenderа на предмет отсутствия повреждений и удалить возможные остатки упаковочных материалов.





- Убедиться в том, что blender не поврежден.

Если blender не находится в надлежащем состоянии и/или отсутствуют какие-либо детали, транспортная компания должна как можно скорее составить соответствующий отчет.

5.2. ИДЕНТИФИКАЦИЯ БЛЕНДЕРА

На каждом blenderе имеется табличка с характеристиками, включающая основные данные для его идентификации:

		
<small>INOXPA S.A.U. C. TELERS, 60 - 17820 BANYOLES GIRONA (SPAIN) · www.inoxpa.com</small>		
Серийный номер	Type	<input type="text"/>
	No	<input type="text"/> Year <input type="text"/>
		<input type="text"/>

01.214.32.0014

5.3. ТРАНСПОРТИРОВКА И ХРАНЕНИЕ

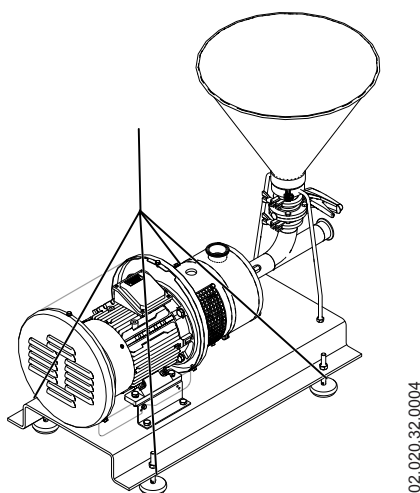
ВНИМАНИЕ



Блендеры Mixblend являются слишком тяжелыми для помещения их на хранение вручную. Следует использовать соответствующее средство для транспортировки. Для подъема блендера следует использовать точки, указанные на следующем рисунке. Транспортировка блендера должна осуществляться только авторизованным персоналом. Запрещается работать или проходить под тяжелыми грузами.

Следует поднимать блендер так, как указано ниже:

- Всегда следует использовать две точки опоры, расположенные как можно дальше друг от друга.



- При этом необходимо предотвратить возможность смещения.

См. раздел 9 «Технические спецификации» для ознакомления с размерами и весом блендера.

ВНИМАНИЕ



При транспортировке, сборке или разборке блендера имеется риск потери устойчивости, и блендер может упасть, причинив повреждения оборудованию и/или нанеся травмы работникам. Убедитесь в том, что блендер правильно зафиксирован.

5.4. РАЗМЕЩЕНИЕ

Следует размещать блендер как можно ближе к резервуару всасывания, по возможности ниже уровня жидкости, причем вокруг него должно быть достаточно места для доступа к нему и к миксеру. При необходимости ознакомьтесь с размерами блендера в разделе 9. [Технические спецификации](#). После выбора места размещения следует установить блендер на плоской и ровной поверхности.

ВНИМАНИЕ



Установите блендер таким образом, чтобы обеспечить его надлежащую вентиляцию. Если блендер установлен вне помещения, он должен находиться под навесом. Размещение должно обеспечивать простой доступ для выполнения любых операций по осмотру или обслуживанию.

5.4.1. Избыточные температуры

В зависимости от жидкости смеси внутри блендера и вокруг него может создаваться высокая температура.



Начиная с 68 °С, следует принять меры защиты персонала и установить знаки, предупреждающие об опасности в случае прикосновения к блендеру. Выбранный тип защиты не должен полностью изолировать блендер.

5.5. ТРУБОПРОВОДЫ

Что касается трубопроводов установки:

- Трубопроводы всасывания и нагнетания должны состоять из прямых участков с как можно меньшим количеством колен и фитингов, с целью сокращения, по мере возможности, любой потери напора, которая может возникнуть из-за трения.
- Убедитесь в том, что отверстия блендера правильно совмещены с трубопроводами и что их диаметр соответствует диаметру соединений блендера.
- Следует установить блендер как можно ближе к резервуару всасывания, так, чтобы отверстие всасывания находилось ниже уровня жидкости, для облегчения заливки.
- Разместить опорные хомуты трубопровода как можно ближе к отверстиям всасывания и нагнетания блендера.

5.5.1. Запорные клапаны

Можно изолировать блендер с целью осуществления работ по обслуживанию. Для этого необходимо установить запорные клапаны на соединениях всасывания и нагнетания блендера.



Эти клапаны ВСЕГДА должны быть открыты при функционировании блендера.

5.6. ЭЛЕКТРИЧЕСКОЕ ПОДКЛЮЧЕНИЕ



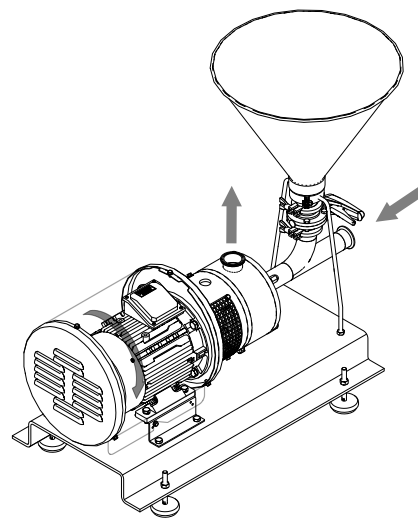
Подключение электрических двигателей должно осуществляться квалифицированным персоналом. Следует принять необходимые меры во избежание любых неисправностей соединений и проводов.



Как электрооборудование, так и клеммы и компоненты систем контроля могут сохранять электрический заряд, даже если они отключены. Контакт с ними может поставить под угрозу безопасность работников или привести к необратимым повреждениям оборудования. Перед выполнением любых манипуляций с блендером убедитесь в том, что двигатель остановлен.

Для осуществления электрического подключения:

- Подключите двигатель в соответствии с инструкциями, предоставленными производителем двигателя, а также в соответствии с национальным законодательством и с нормой EN 60204-1.
- Проверьте направление вращения (см. табличку с указанием на блендере).
- Запустите двигатель на очень непродолжительное время и остановите его. Смотри на блендер со стороны бункера, убедитесь в том, что вентилятор двигателя вращается против часовой стрелки.



02.020.32.0005

ВНИМАНИЕ



ВСЕГДА проверяйте направление вращения двигателя только при наличии жидкости внутри блендера.

6. Запуск



До запуска блендера внимательно ознакомьтесь с инструкциями, приведенными в разделе [5. Установка](#).

Внимательно ознакомьтесь с разделом [9. Технические спецификации](#). INOXPA не несет ответственности за ненадлежащее использование оборудования.



НИКОГДА не прикасайтесь к блендеру или трубопроводам при смешивании жидкостей с высокой температурой.

6.1. ПРОВЕРКИ, КОТОРЫЕ СЛЕДУЕТ ВЫПОЛНИТЬ ПЕРЕД ЗАПУСКОМ БЛЕНДЕРА

Перед запуском блендера:

- Полностью открыть запорные клапаны трубопроводов всасывания и нагнетания.
- Если жидкость не поступает в блендер, наполнить его жидкостью для смешивания.



ВНИМАНИЕ

Блендер НИКОГДА не должен вращаться всухую.

- Убедиться в том, что характеристики электропитания соответствуют мощности, указанной на заводской табличке двигателя.
- Убедиться в том, что направление вращения двигателя является правильным.
- Убедиться в том, что крыльчатка миксера ни за что не задевает при вращении.

6.2. ПРОВЕРКИ, КОТОРЫЕ СЛЕДУЕТ ВЫПОЛНИТЬ ПРИ ЗАПУСКЕ БЛЕНДЕРА

Проверки, которые следует выполнить при запуске блендера:

- Убедитесь в том, что блендер не издает посторонних шумов.
- Проверьте давление нагнетания.
- Убедитесь в отсутствии утечек в зонах уплотнения.



ВНИМАНИЕ

Запорный клапан в трубопроводе всасывания нельзя использовать для регулировки потока. Запорные клапаны должны быть полностью открыты во время работы.



ВНИМАНИЕ

Контролируйте потребление энергии двигателем во избежание электрической перегрузки.



Необходимо использовать соответствующие средства индивидуальной защиты, когда уровень звукового давления в зоне работы превышает 85 дБ(А).

7. Неисправности при функционировании

В следующей таблице приведены решения проблем, которые могут возникнуть при функционировании блендера; при этом мы исходим из того, что блендер установлен надлежащим образом и правильно выбран в соответствии с видом применения.

В случае необходимости технического обслуживания свяжитесь с INOXPA.

Блендер не осуществляет всасывание	
Недостаточное давление нагнетания	
Перегрузка двигателя	
Шум	
Вибрации	
Утечки	
ВОЗМОЖНЫЕ ПРИЧИНЫ	РЕШЕНИЯ
• Неправильное направление вращения	Изменить направление вращения двигателя на противоположное
• Очень высокий процент порошка	См. раздел 4. Общая информация
• Очень высокая температура	Уменьшить температуру
• Изношено торцевое уплотнение	Заменить торцевое уплотнение блендера
• Слишком высокое дифференциальное давление	Снизить давление. См. раздел 4. Общая информация
• Слишком высокое давление на всасывании	Снизить давление всасывания. См. раздел 4. Общая информация
• Недостаточное количество жидкости	Проверить подачу жидкости
• Очень вязкий продукт или очень большая высота нагнетания	Уменьшить вязкость продукта, например, за счет повышения температуры
• Изношены подшипники двигателя	Заменить подшипники в соответствии с указаниями, приведенными в руководстве производителя
• Посторонние предметы внутри блендера	Разобрать блендер и извлечь посторонние предметы. Проверить корпус, крыльчатку и торцевое уплотнение
• Неправильный уровень установки блендера	Исправить уровень и выравнивание блендера
• Крыльчатка повреждена	Заменить крыльчатку
• Кавитация в блендере	Сократить потерю напора на всасывании
• Уплотнительные кольца не соответствуют типу жидкости	Установить уплотнительные кольца правильного типа после консультации с производителем
• Слишком низкое натяжение пружины торцевого уплотнения	Отрегулировать в соответствии с указаниями данного руководства
• Ослабла затяжка хомутов	Затянуть хомуты
• Блендер всасывает мало порошка	Убедиться в отсутствии влаги в зоне клапана и на дне бункера Увеличить пропускную способность бункера
• Выход жидкости через бункер	Уменьшить высоту жидкости в резервуаре всасывания В резервуарах под давлением уменьшить давление внутри резервуара
• Наличие воздуха в трубопроводе	Предотвратить попадание воздуха в трубопровод через бункер, для чего следует не оставлять открытым клапан после завершения подачи твердых веществ в трубку Вентури

8. Техническое обслуживание

8.1. ОБЩИЕ ПОЛОЖЕНИЯ

Как и любое другое оборудование, этот блендер нуждается в обслуживании. Инструкции, приведенные в данном руководстве, включают идентификацию и замену запасных частей. Эти инструкции разработаны для персонала, осуществляющего обслуживание, а также для лиц, ответственных за поставку запасных частей.



Внимательно ознакомьтесь с разделом [9. Технические спецификации](#).

Работы по обслуживанию должны выполняться только квалифицированным и прошедшим соответствующую подготовку персоналом, имеющим в своем распоряжении все необходимое снаряжение и оснащение для выполнения этих работ.

Утилизация или вторичная переработка всех замененных деталей или материалов должна осуществляться надлежащим образом, в соответствии с нормами, действующими в каждом регионе.



ВСЕГДА отключайте блендер до начала любых работ по обслуживанию.

8.2. ПРОВЕРКА ТОРЦЕВОГО УПЛОТНЕНИЯ

Периодически убеждайтесь в отсутствии утечек в зоне вала. При наличии утечек через торцевое уплотнение следует заменить уплотнение в соответствии с инструкциями, приведенными в разделе [8.10. Разборка и сборка поточного миксера ME-4105 / ME-4110](#).

8.3. ОБСЛУЖИВАНИЕ УПЛОТНЕНИЙ

ЗАМЕНА УПЛОТНЕНИЙ

Профилактическое обслуживание	Заменять по истечении 12 месяцев. Также рекомендуется заменять уплотнения в случае замены торцевого уплотнения.
Обслуживание после утечки	Заменить их после завершения процесса.
Плановое обслуживание	Регулярно проверять на предмет отсутствия утечек и убеждаться в правильности функционирования блендера. Вести журнал обслуживания блендера. Использовать статистические данные для планирования осмотров.
Смазка	При монтаже смазывать уплотнения мыльной водой или каким-либо маслом пищевых кондиций, совместимым с материалом уплотнений.

Частота проведения профилактического обслуживания может изменяться в зависимости от условий работы блендера: температура, расход, количество часов функционирования в день, используемый моющий раствор и т. д.

8.4. МОМЕНТ ЗАТЯЖКИ

Размер	Н·м	фунтов·фут
M6	10	7
M8	21	16
M10	42	31
M12	74	55
M16	112	83

8.5. ХРАНЕНИЕ

Перед помещением блендера на хранение следует полностью удалить из него жидкость. По мере возможности следует избегать воздействия повышенной влажности на детали.

8.6. МОЙКА



Использование агрессивных моющих средств, таких как каустическая сода и азотная кислота, может вызвать ожоги кожи.

При мойке следует использовать резиновые перчатки.

Следует всегда использовать защитные очки.

8.6.1. CIP-мойка (Clean-in-place)

Если блендер установлен в системе, в которой предусмотрен CIP-процесс, то блендер не нужно демонтировать.

Если автоматический процесс мойки не предусмотрен, необходимо разобрать блендер в соответствии с указаниями раздела 8.10. Разборка и сборка поточного миксера ME-4105 / ME-4110.

Для CIP-процессов могут применяться два вида растворов:

а. щелочной раствор: 1 % по весу каустической соды NaOH при 70 °C (150 °F). Для приготовления этого моющего раствора:

1 кг NaOH + 100 л H₂O¹ = моющий раствор

2,2 л NaOH с концентрацией 33% + 100 л H₂O = моющий раствор

б. кислотный раствор: 0,5 % по весу азотной кислоты HNO₃ при 70 °C (150 °F). Для приготовления этого моющего раствора:

0,7 л HNO₃ с концентрацией 53% + 100 л H₂O = моющий раствор

1) для приготовления моющих растворов использовать только воду без хлоридов

ВНИМАНИЕ



Контролируйте концентрацию моющих растворов. Неправильная концентрация может привести к повреждению герметизирующих уплотнений блендера.

Для удаления остатков моющих средств ВСЕГДА выполнять окончательную промывку чистой водой после завершения процесса мойки.

8.6.2. Автоматический SIP-процесс (sterilization-in-place)

Процесс стерилизации паром применяется ко всему оборудованию, включая блендер.

ВНИМАНИЕ



НЕ приводить в действие оборудование во время осуществления процесса стерилизации паром.

Элементы и материалы не получают повреждений при условии соблюдения спецификаций данного руководства.

Нельзя подавать холодную жидкость, пока температура оборудования не опустится ниже 60 °C (140 °F).

Блендер вызывает значительную потерю напора во время процесса стерилизации. Рекомендуется использовать отводной контур, оснащенный перепускным клапаном, для обеспечения того, что пар или перегретая вода стерилизуют весь контур.

Максимально допустимые показатели при SIP-процессе с использованием пара или перегретой воды:

- a. максимальная температура: 140 °C / 284 °F
- b. максимальное время: 30 минут
- c. охлаждение: стерилизованный воздух или инертный газ
- d. материалы: EPDM (материалы HNBR и FPM не рекомендуются)

8.7. РАЗБОРКА И СБОРКА БЛЕНДЕРА

Сборка и разборка блендеров должны выполняться только квалифицированным персоналом. Следует убедиться в том, что персонал внимательно прочел данное руководство по эксплуатации и в частности инструкции, относящиеся к той работе, которую будет выполнять этот персонал.

ВНИМАНИЕ



Неправильная сборка или разборка может привести к повреждениям при функционировании блендера и вызвать значительные расходы на ремонт, а также длительный период простоя. INOXPA не несет ответственности за несчастные случаи или повреждения, которые могут иметь место в результате несоблюдения инструкций, приведенных в данном руководстве.

Подготовка

Обеспечить чистую рабочую среду, поскольку некоторые детали, включая торцевое уплотнение, нуждаются в бережном обращении, а другие имеют малые допуски.

Убедиться в том, что используемые детали не повреждены при транспортировке. Для этого необходимо осмотреть пригнанные поверхности, соприкасающиеся поверхности, уплотнения, наличие заусенцев и т. д. После каждой операции по разборке следует тщательно очищать детали и осматривать на предмет выявления любых повреждений. Заменить все поврежденные детали.

Инструменты

Для операций по сборке и разборке необходимо правильно использовать соответствующие инструменты.

Мойка

Перед разборкой блендера следует очистить его снаружи и изнутри.

8.8. РАЗБОРКА БЛЕНДЕРА MB-05

Перед проведением работ по разборке блендера:

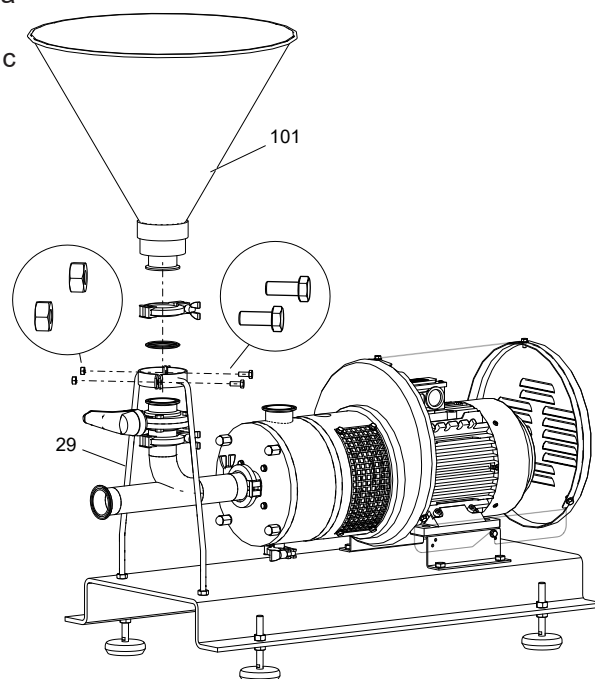
1. Отключить двигатель блендера.
2. Закрыть клапаны всасывания и нагнетания блендера.
3. Разместить лотки для сбора жидкости.



Использовать перчатки и защитные очки для опорожнения блендера.

8.8.1. Демонтаж бункера

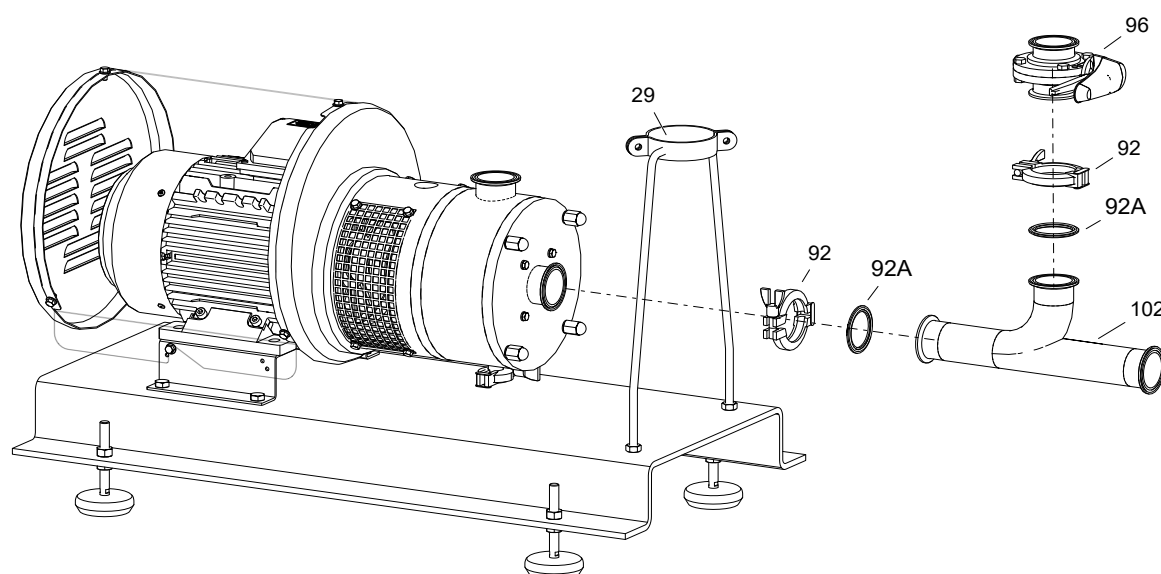
1. Отвинтить и снять винты и гайки опоры (29) бункера (101).
2. Снять хомут (92), который соединяет бункер (101) с дисковым затвором (96).
3. Снять бункер (101).



02.020.32.0009

8.8.2. Демонтаж трубки Вентури

1. Снять хомут (92), который соединяет миксер с трубкой Вентури (102).
2. Снять хомут (92), который соединяет трубку Вентури (102) с дисковым затвором (96).
3. Снять трубку Вентури (102).



02.020.32.0007

После демонтажа бункера и трубки Вентури приступить к разборке поточного миксера в соответствии с инструкциями, приведенными в разделе 8.10. Разборка и сборка поточного миксера ME-4105 / ME-4110.

8.9. РАЗБОРКА БЛЕНДЕРА МВ-10

Перед проведением работ по разборке блендера:

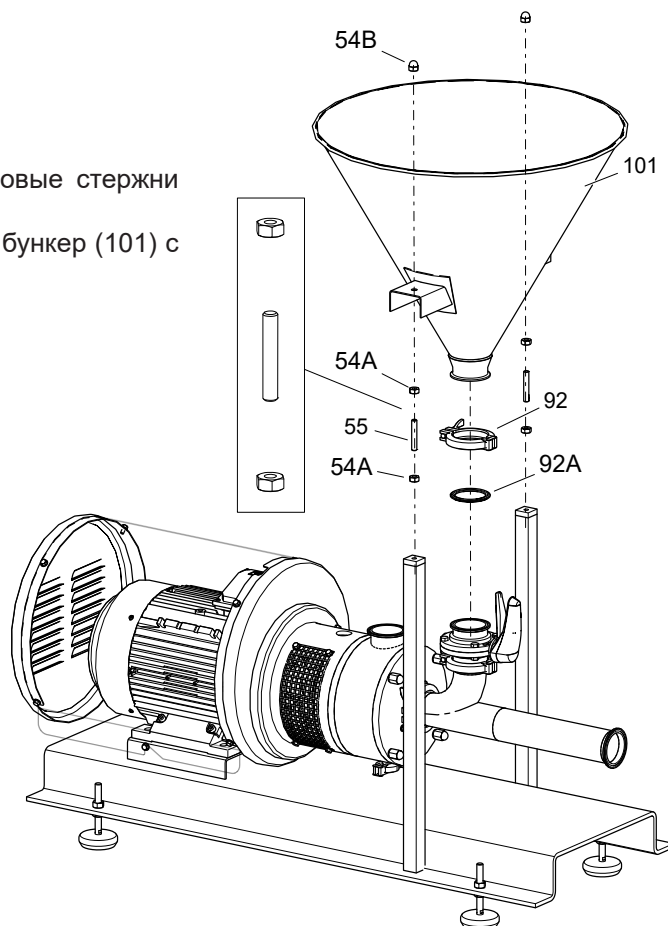
1. Отключить двигатель блендера.
2. Закрыть клапаны всасывания и нагнетания блендера.
3. Разместить лотки для сбора жидкости.



Использовать перчатки и защитные очки для опорожнения блендера.

8.9.1. Демонтаж бункера

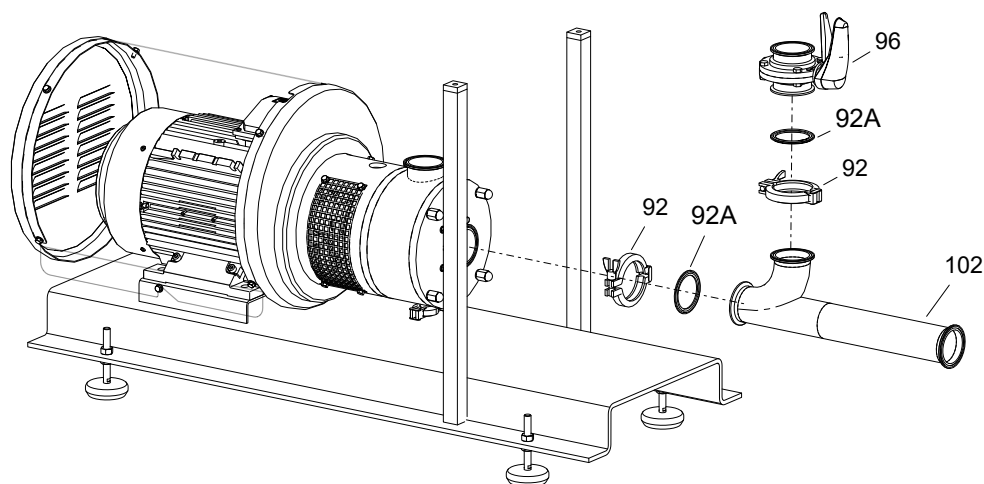
1. Ослабить и снять глухие гайки (54В).
2. Ослабить гайки (54А) и снять резьбовые стержни (55).
3. Снять хомут (92), который соединяет бункер (101) с дисковым затвором (96).
4. Снять бункер (101).



02.020.32.0013

8.9.2. Демонтаж трубки Вентури

1. Снять хомут (92), который соединяет миксер с трубкой Вентури (102).
2. Снять хомут (92), который соединяет трубку Вентури (102) с дисковым затвором (96).
3. Снять трубку Вентури (102).



02.020.32.0012

После демонтажа бункера и трубки Вентури приступить к разборке поточного миксера в соответствии с инструкциями, приведенными в разделе 8.10. [Разборка и сборка поточного миксера ME-4105 / ME-4110.](#)

8.10. РАЗБОРКА И СБОРКА ПОТОЧНОГО МИКСЕРА ME-4105 / ME-4110

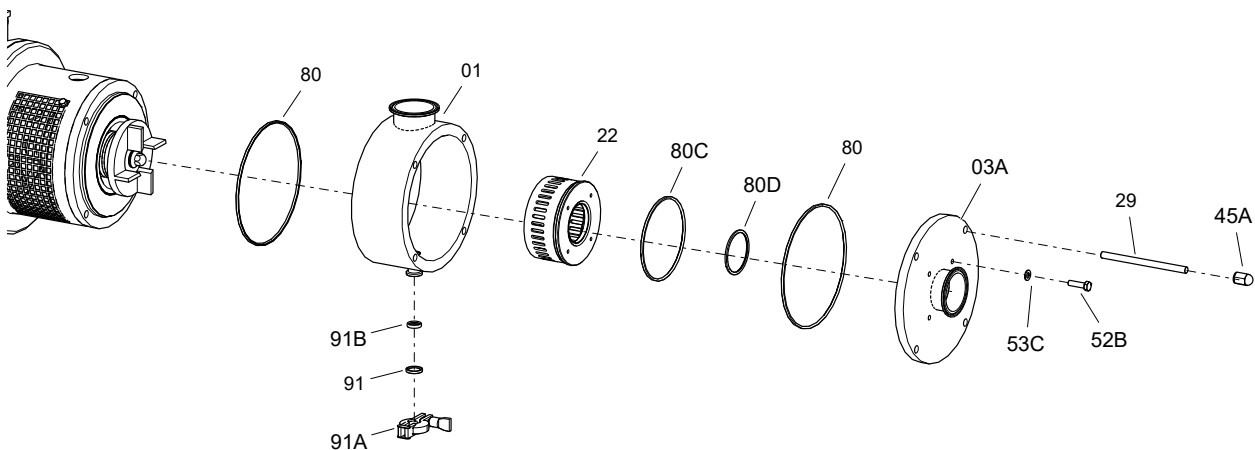
8.10.1. Корпус миксера и статор

Разборка:

1. Демонтировать поточный миксер с места его размещения.
2. Вымыть и высушить поточный миксер.
3. Отвинтить глухие гайки (45A).
4. Снять переднюю крышку (03A) и извлечь уплотнительное кольцо (80).
5. Отделить статор (22) от передней крышки (03A), отвинтив винты (52B) и соответствующие шайбы (53C).
6. Извлечь уплотнительные кольца (80C, 80D) из статора (22).
7. Снять корпус (01) и извлечь уплотнительное кольцо (80) внутренней крышки (03).
8. Отвинтить шпильки (29) от фонаря (04).

Сборка:

1. Поместить уплотнительные кольца (80C, 80D) в статор (22).
2. Установить статор (22) на переднюю крышку (03A) и зафиксировать деталь с помощью винтов (52B) и соответствующих шайб (53C).
3. Разместить уплотнительное кольцо (80) во внутренней крышке (03) и в передней крышке (03A).
4. Привинтить шпильки (29) к фонарю (04).
5. Разместить корпус (01), через шпильки (29), на фонаре (04).
6. Установить переднюю крышку (03A) на корпус и зафиксировать ее с помощью глухих гаек (45A).

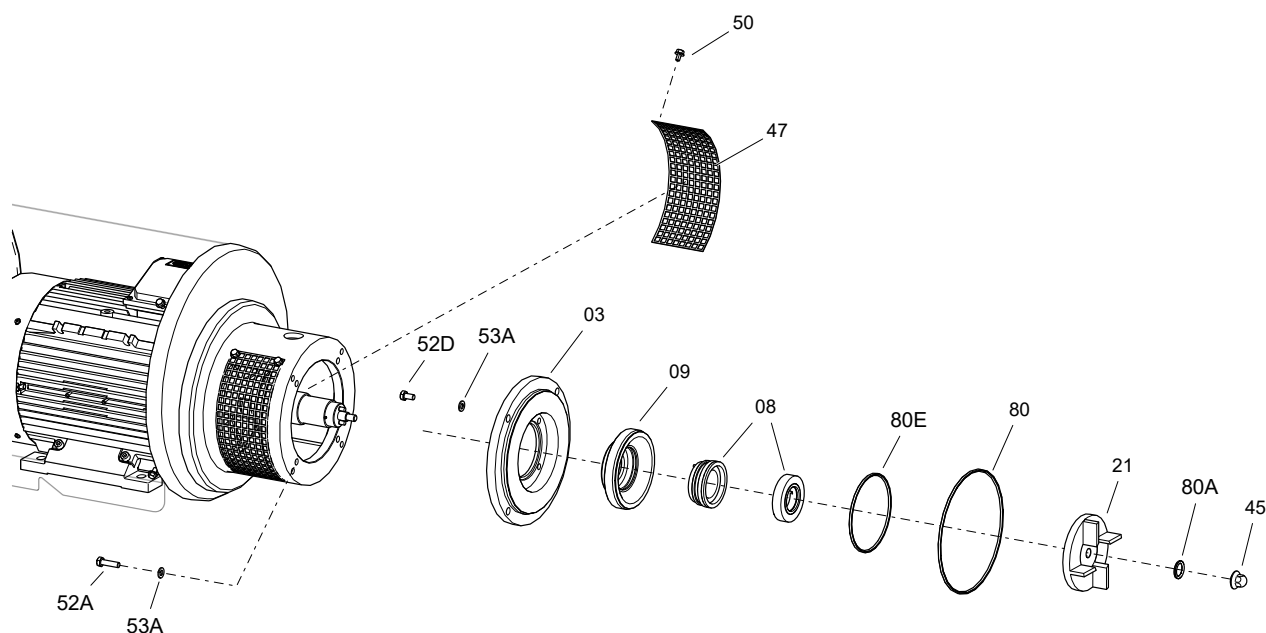


02.020.32.0015

8.10.2. Одинарное торцевое уплотнение

Разборка:

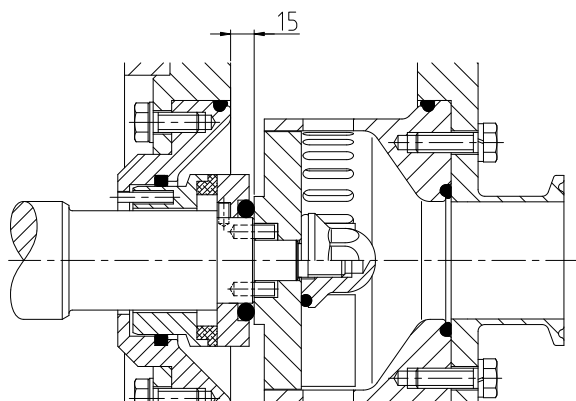
1. Снять защитные крышки фонаря (47), вывинтив винты (50).
2. Отвинтить и снять глухую гайку (45) вместе с уплотнительным кольцом (80A), при этом фиксируя вал с помощью плоского гаечного ключа изнутри фонаря (04).
3. Снять крыльчатку (21) и вращающуюся часть торцевого уплотнения (08).
4. Отвинтить и снять винты (52A) и шайбы (53A), чтобы демонтировать внутреннюю крышку (03).
5. Вместе с внутренней крышкой (03) снимаются крышка торцевого уплотнения (09) и неподвижная часть торцевого уплотнения (08).
6. Отделить неподвижную часть торцевого уплотнения (08) и соответствующее уплотнительное кольцо от крышки торцевого уплотнения (09).
7. Отвинтить и снять винты (52D) и соответствующие шайбы (53A) и отделить крышку торцевого уплотнения (09) от внутренней крышки (03).
8. Извлечь уплотнительное кольцо (80E) из крышки торцевого уплотнения (09).



02.020.32.0016

Сборка:

1. Разместить уплотнительное кольцо (80E) в крышке торцевого уплотнения (09).
2. Разместить уплотнительное кольцо (80) во внутренней крышке (03).
3. Смонтировать крышку торцевого уплотнения (09) на внутренней крышке (03) и зафиксировать их с помощью винтов (52D) и соответствующих шайб (53A).
4. Установить узел крышки торцевого уплотнения — внутренней крышки (09, 03) в фонаре и зафиксировать его с помощью винтов (52A) и соответствующих шайб (53A).
5. Установить неподвижную часть торцевого уплотнения (08) с соответствующим уплотнительным кольцом в гнезде крышки торцевого уплотнения (09), в соответствии со сборочным размером, указанным на следующем изображении:



02.020.32.0018

6. Скользящим движением переместить вращающуюся часть торцевого уплотнения (08) по валу (05), совмещая выемку со стержнем, пока она не упрется в него.
7. Установить крыльчатку (21) на валу (05), совмещая выемки со стержнями вала (05).
8. Разместить уплотнительное кольцо (80A) в гайке (45) и надежно затянуть ее с помощью трубчатого ключа, при этом фиксируя вал изнутри фонаря (04) с помощью плоского гаечного ключа.

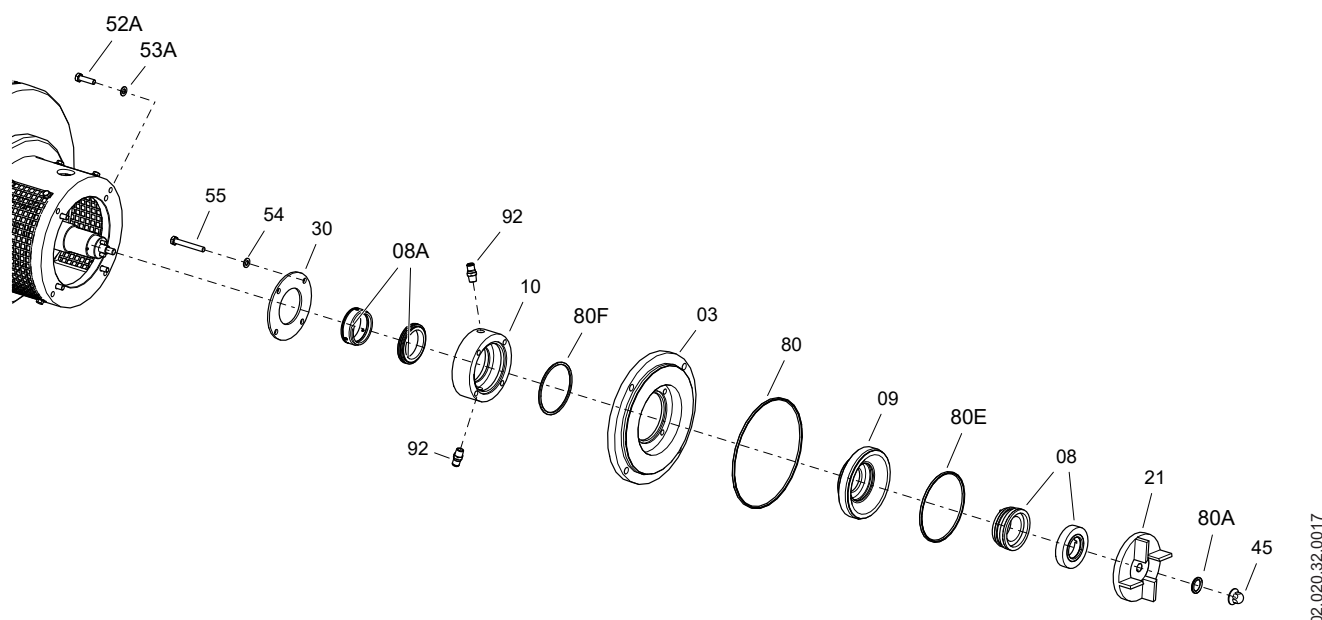


При установке нового торцевого уплотнения следует смазать мыльной водой детали и уплотнения для облегчения их скольжения при монтаже, как для неподвижных частей, так и для вращающихся частей.

8.10.3. Охлаждаемое торцевое уплотнение

Разборка:

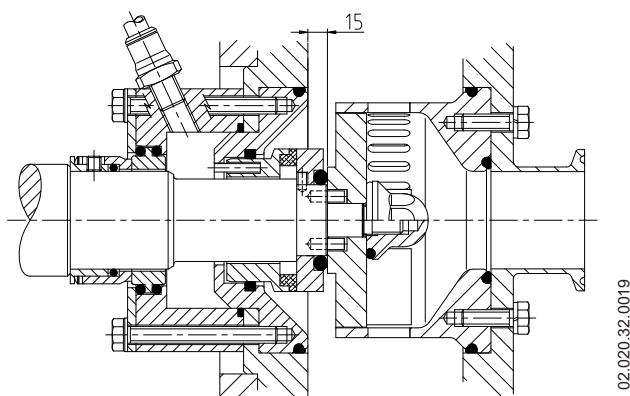
1. Снять защитные крышки фонаря (47), вывинтив винты (50).
2. Отвинтить и снять глухую гайку (45) вместе с уплотнительным кольцом (80А), при этом фиксируя вал с помощью плоского гаечного ключа изнутри фонаря (04).
3. Снять крыльчатку (21) и вращающуюся часть торцевого уплотнения (08).
4. Отвинтить и снять винты (52А) и шайбы (53А), чтобы демонтировать внутреннюю крышку (03).
5. Вместе с внутренней крышкой (03) снимаются крышка торцевого уплотнения (09), крышка охлаждаемого уплотнения (10), кольцо крышки торцевого уплотнения (30) и неподвижная часть торцевого уплотнения (08А).
6. Отделить неподвижную часть торцевого уплотнения (08) и соответствующее уплотнительное кольцо от крышки торцевого уплотнения (09).
7. Отвинтить гайку (54) и снять кольцо крышки торцевого уплотнения (30), вращающуюся часть торцевого уплотнения (08А) и крышку охлаждаемого уплотнения (10).
8. Извлечь уплотнительное кольцо (80F) из крышки охлаждаемого уплотнения (10).
9. Отделить крышку торцевого уплотнения (09) от внутренней крышки (03) и уплотнительного кольца (80Е).
10. Снять резьбовые стержни (55А).
11. Ослабить штифты вращающейся части торцевого уплотнения (08А) и снять ее с вала (05).



Сборка:

1. Установить вращающуюся часть торцевого уплотнения (08А) на валу (05), зафиксировав ее соответствующими штифтами.
2. Разместить резьбовые стержни (55А) в крышке торцевого уплотнения (09).
3. Разместить уплотнительное кольцо (80Е) в крышке торцевого уплотнения (09).
4. Разместить крышку торцевого уплотнения (09) во внутренней крышке (03).
5. Разместить вращающуюся часть торцевого уплотнения (08А) с соответствующими уплотнительными кольцами в крышке охлаждаемого уплотнения (10).
6. Разместить уплотнительное кольцо (80F) в крышке охлаждаемого уплотнения (10).
7. Разместить во внутренней крышке (03) крышку охлаждаемого уплотнения (10) через штифты (55А).
8. Смонтировать кольцо крышки торцевого уплотнения (30) в крышке охлаждаемого уплотнения (10) и зафиксировать этот узел гайками (54).
9. Осторожно, чтобы не повредить торцевое уплотнение (08А), разместить вышеуказанный узел в фонаре (04) и зафиксировать его винтами (52А) и соответствующими шайбами (53А).
10. Установить неподвижную часть торцевого уплотнения (08) с соответствующим уплотнительным кольцом в гнезде крышки торцевого уплотнения (09), в соответствии со сборочным размером, указанным на следующем изображении:

02.020.32.0017



11. Скользящим движением переместить вращающуюся часть торцевого уплотнения (08) по валу (05), совмещая выемку со стержнем, пока она не упрется в него.
12. Установить крыльчатку (21) на валу (05), совмещая выемки со стержнями вала (05).
13. Разместить уплотнительное кольцо (80A) в гайке (45) и надежно затянуть ее с помощью трубчатого ключа, при этом фиксируя вал изнутри фонаря (04) с помощью плоского гаечного ключа.

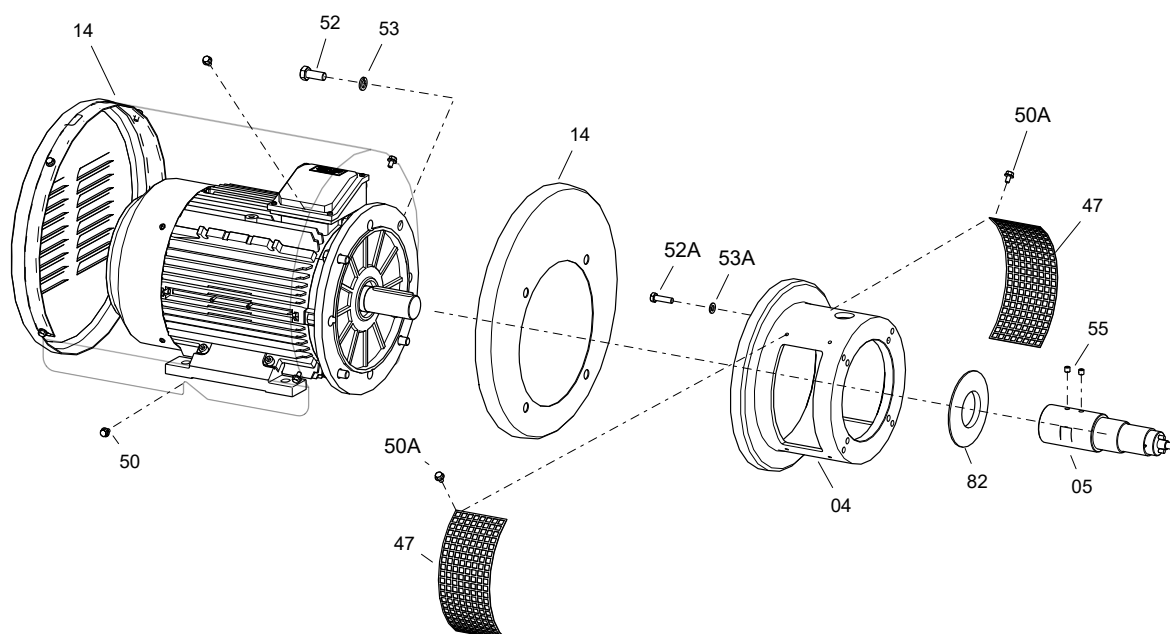
8.10.4. Вал, фонарь и двигатель

Разборка:

1. Снять корпус кожуха (14), для чего следует извлечь винты, которые фиксируют его.
2. Отвинтить винты (52) с соответствующими шайбами (53) и отделить двигатель (93) от фонаря (04).
3. Снять переднюю часть кожуха (14).
4. Снять брызговое кольцо (82) с вала (05).
5. Ослабить штифты (55) вала (05), чтобы отсоединить его от двигателя (93).

Сборка:

1. Разместить вал миксера (05) на валу двигателя (93), зафиксировав его с помощью штифтов (55).
2. Разместить брызговое кольцо (82) на валу (05).
3. Установить переднюю часть кожуха (14) на выступе двигателя (93).
4. Смонтировать фонарь (04) на двигателе (93), зафиксировав его с помощью винтов (52) и соответствующих шайб (53).
5. Смонтировать корпус кожуха (14), зафиксировав его соответствующими винтами.
6. Разместить вал (05) в двигателе (93) и закрепить его штифтами (55).



При установке нового торцевого уплотнения следует смазать мыльной водой детали и уплотнения для облегчения их скольжения при монтаже, как для неподвижных частей, так и для вращающихся частей.

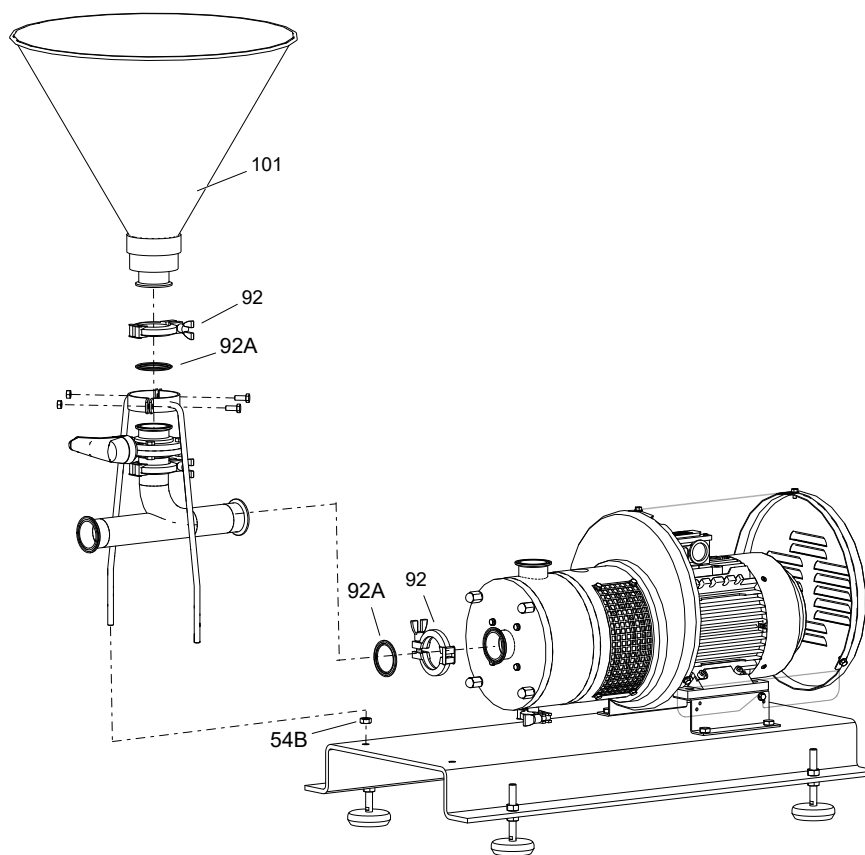
8.11. СБОРКА БЛЕНДЕРА МВ-05

8.11.1. Монтаж трубки Вентури

1. Установить трубку Вентури (102).
2. Разместить два уплотнения (92А) в двух хомутах (92).
3. Установить и затянуть хомут (92), который соединяет миксер с трубкой Вентури (102).
4. Установить дисковый затвор (96).
5. Установить и затянуть хомут (92), который соединяет трубку Вентури (102) с дисковым затвором (96).

8.11.2. Монтаж бункера

1. Установить опору (29) бункера на станине (38) и зафиксировать гайками (54А).
2. Установить бункер (101).
3. Разместить уплотнение (92А) в хомуте (92).
4. Установить и затянуть хомут (92), который соединяет трубку Вентури с бункером (101).
5. Разместить и затянуть винты с соответствующими гайками на опоре (29) бункера (101).



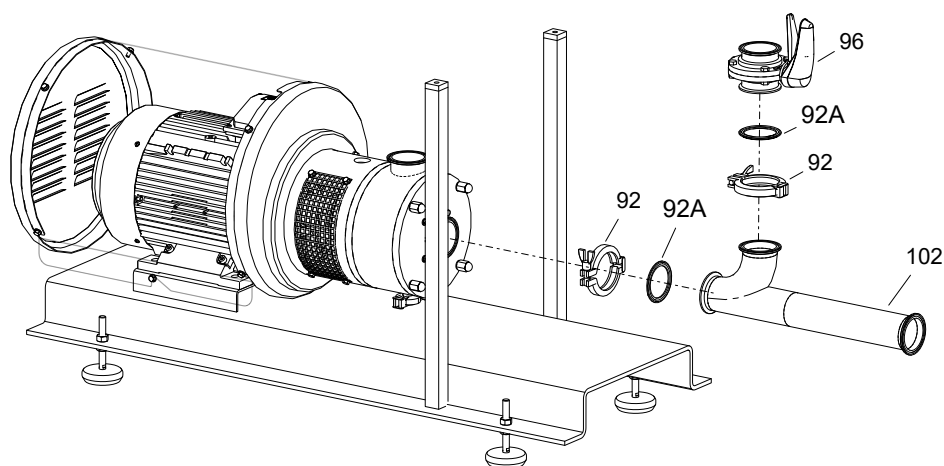
02.020.32.0010

После монтажа бункера и трубки Вентури приступить к сборке поточного миксера в соответствии с инструкциями, приведенными в разделе 8.10. Разборка и сборка поточного миксера ME-4105 / ME-4110, а затем прикрепить его к станине и к трубке Вентури.

8.12. СБОРКА БЛЕНДЕРА МВ-10

8.12.1. Монтаж трубки Вентури

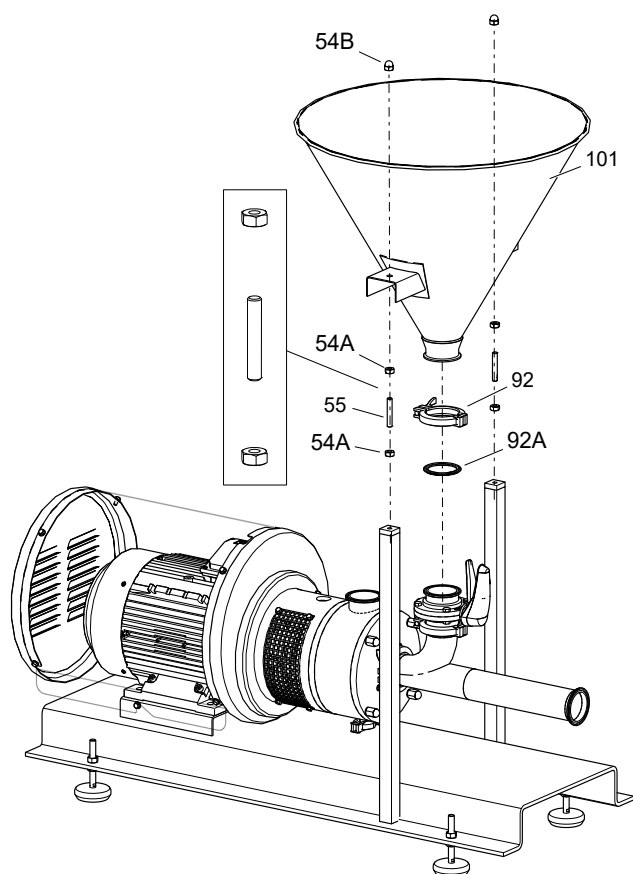
1. Установить трубку Вентури (102).
2. Установить хомут (92), который соединяет миксер с трубкой Вентури (102).
3. Установить дисковый затвор (96).
4. Установить хомут (92), который соединяет трубку Вентури (102) с дисковым затвором (96).



02.020.32.0012

8.12.2. Монтаж бункера

1. Установить бункер (101).
2. Установить хомут (92), который соединяет бункер (101) с дисковым затвором (96).
3. Установить резьбовые стержни (55) и затянуть гайки (54A).
4. Разместить и затянуть глухие гайки (54B).



02.020.32.0013

После монтажа бункера и трубки Вентури приступить к сборке поточного миксера в соответствии с инструкциями, приведенными в разделе [8.10. Разборка и сборка поточного миксера ME-4105 / ME-4110](#), а затем прикрепить его к станине и к трубке Вентури.

9. Технические спецификации

	МВ-05	МВ-10
Примерный расход (м ³ /ч)	20	30
Максимальное всасывание твердых веществ (кг/ч)	1300 ¹	2000 ¹
Базовый миксер	ME-4105	ME-4110
Двигатель (3 000 об/мин)	4 кВт	7,5 кВт
Максимальная температура (°C)	65°C	65°C
Соединения	clamp	clamp
Вместимость бункера (л)	25	48
Затвор бункера	Дисковый затвор clamp	Дисковый затвор clamp

Материалы

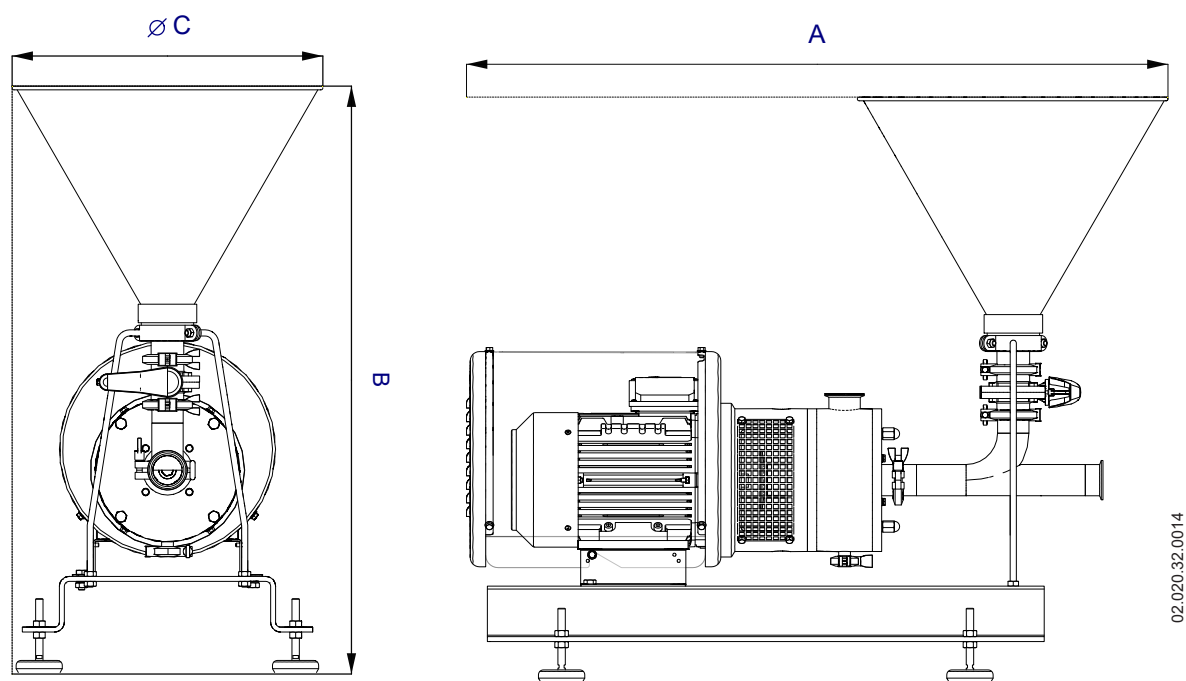
Детали, контактирующие с продуктом	1.4404 (AISI 316L)
Прочие детали из нержавеющей стали	1.4301 (AISI 304)
Уплотнения, контактирующие с продуктом	EPDM
Отделка внутренней поверхности	Блестящая полировка Ra ≤ 0,8 мкм
Отделка наружной поверхности	Матовая

Торцевое уплотнение

Материал неподвижной части	Карбид кремния (SiC)
Материал вращающейся части	Карбид кремния (SiC)
Материал уплотнений	EPDM

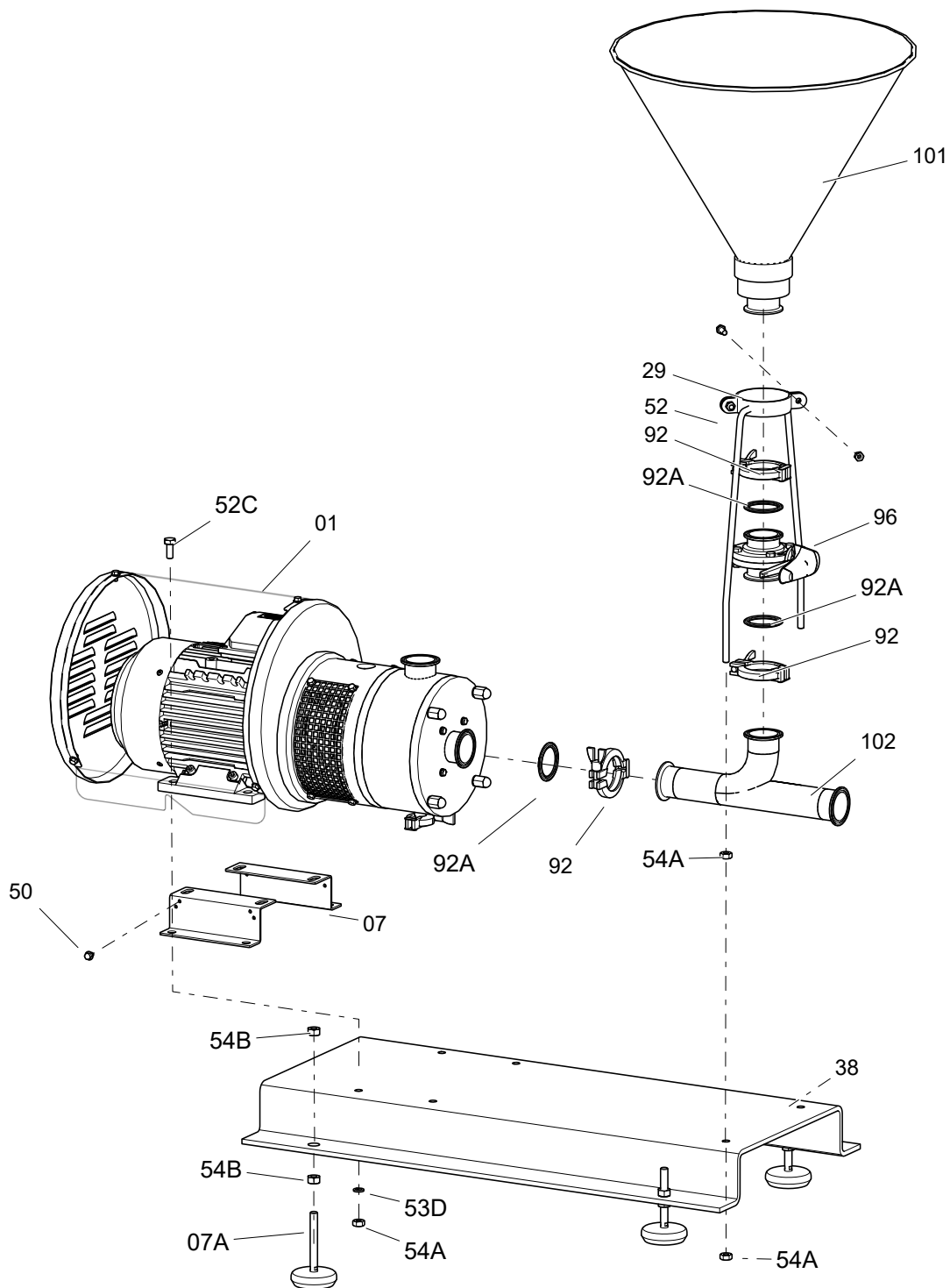
1) Количество всасываемых твердых веществ может изменяться в зависимости от их характеристик

9.1. ВЕС И РАЗМЕРЫ



Блендер	Размеры (мм)			Вес
	A	B	ØC	
МВ-05	1133	952	505	135
МВ-10	1263	1012	605	172

9.2. ИЗОБРАЖЕНИЕ БЛЕНДЕРА МВ-05 В РАЗОБРАННОМ ВИДЕ

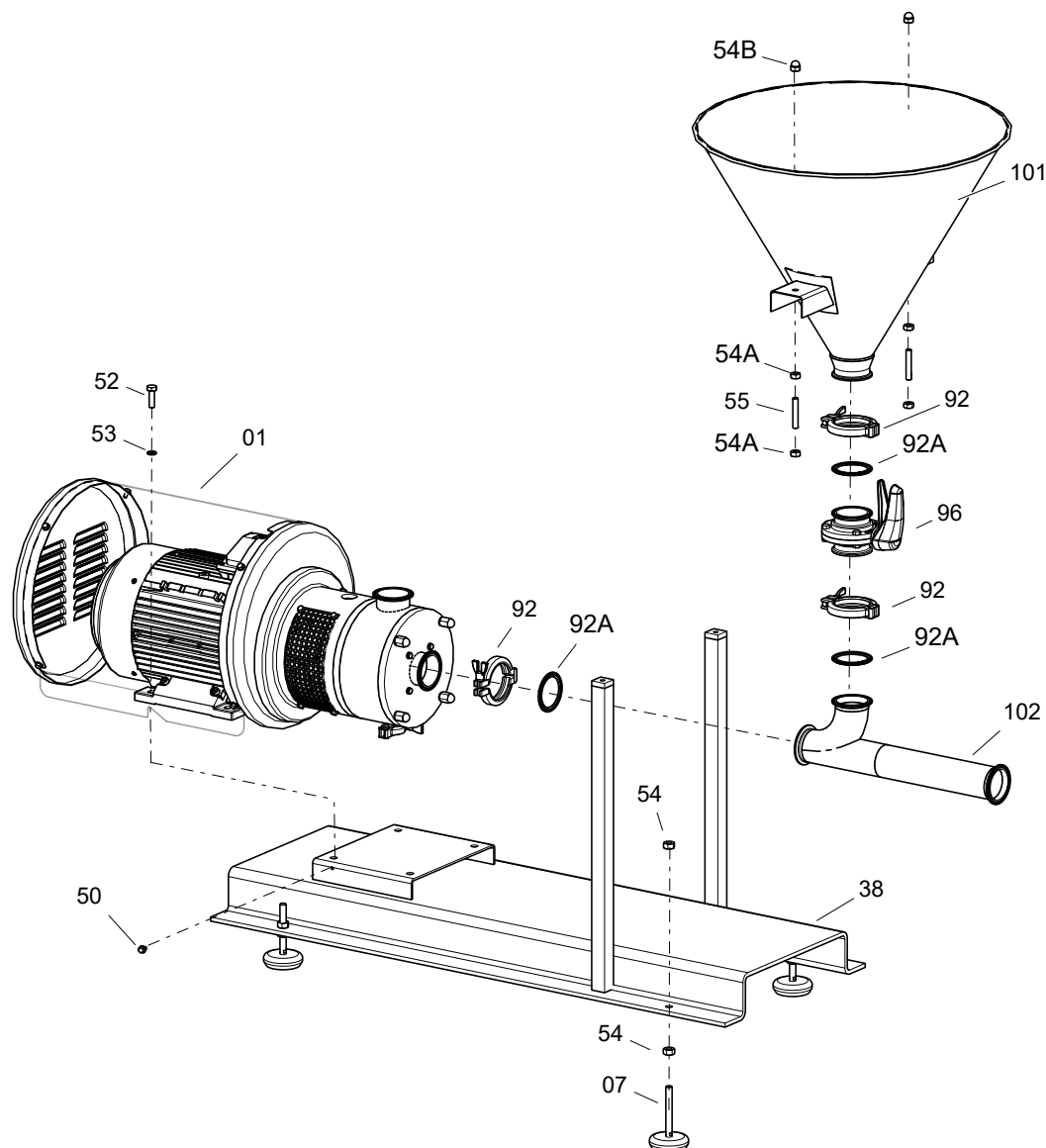


02.020.32.0006

9.3. СПИСОК ДЕТАЛЕЙ БЛЕНДЕРА МВ-05

Позиция	Описание	Кол-во	Материал
01	миксер ME-4105	1	-
07	опора миксера	2	1.4307 (AISI 304L)
07A	антивибрационная опора	4	1.4301 (AISI 304)
29	опора бункера	1	1.4301 (AISI 304)
38	станина	1	1.4301 (AISI 304)
50	винт с фланцем	2	A2
52C	винт с шестигранной головкой	4	A2
53D	гроверная шайба	4	A2
54A	гайка	8	A2
54B	гайка	8	A2
92	хомут clamp	3	1.4301 (AISI 304)
92A	уплотнение clamp	3	EPDM
96	дисковый затвор с многопозиционной рукояткой мини	1	1.4404 (AISI 316L) + пластик
101	бункер	1	1.4404 (AISI 316L)
102	трубка Вентури	1	1.4404 (AISI 316L)

9.4. ИЗОБРАЖЕНИЕ БЛЕНДЕРА МВ-10 В РАЗОБРАННОМ ВИДЕ

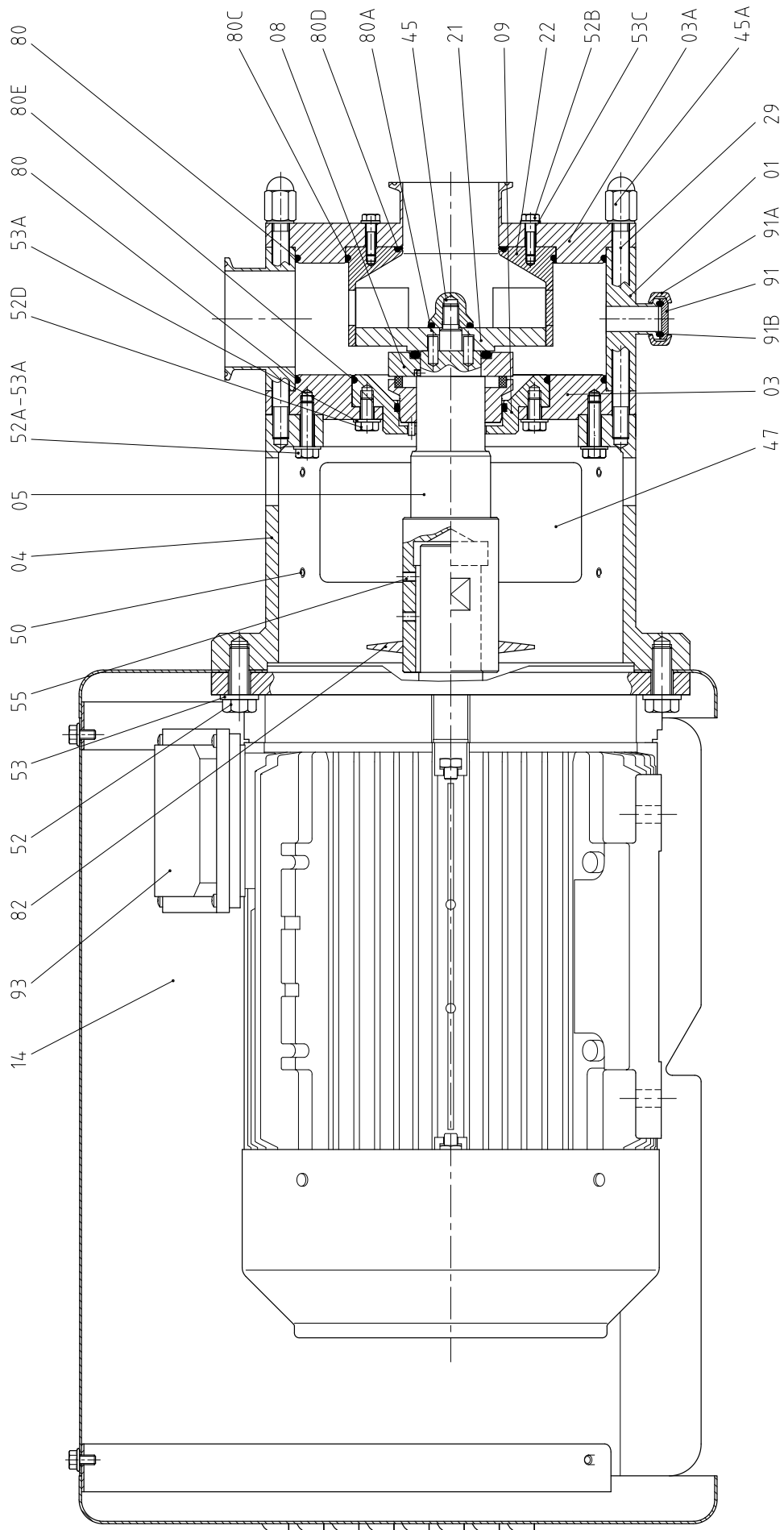


02.020.32.0011

9.5. СПИСОК ДЕТАЛЕЙ БЛЕНДЕРА МВ-10

Позиция	Описание	Кол-во	Материал
01	миксер ME-4110	1	-
07	антивибрационная опора	4	1.4301 (AISI 304)
38	станина	1	1.4301 (AISI 304)
50	винт с фланцем	2	A2
52	винт с шестигранной головкой	4	A2
53	шайба	4	A2
54	гайка	8	A2
54A	гайка	4	A2
54B	глухая гайка	2	A2
55	резьбовой стержень	2	1.4307 (AISI 304L)
92	хомут clamp	3	1.4301 (AISI 304)
92A	уплотнение clamp	3	EPDM
96	дисковый затвор с многопозиционной рукояткой мини	1	1.4404 (AISI 316L) + пластик
101	бункер	1	1.4404 (AISI 316L)
102	трубка Вентури	1	1.4404 (AISI 316L)

9.6. ВИД В РАЗРЕЗЕ ПОТОЧНОГО МИКСЕРА МЕ-4105 / МЕ-4110



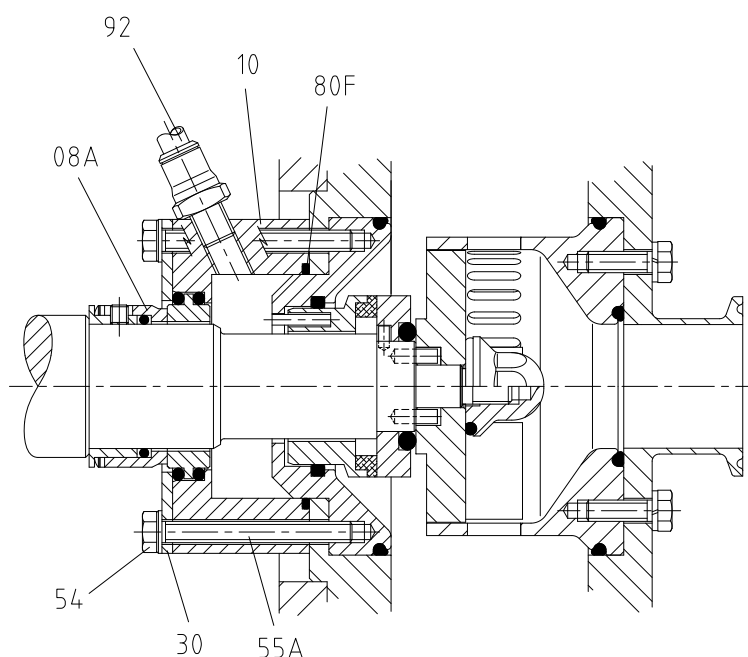
02.001.32.0021

9.7. СПИСОК ДЕТАЛЕЙ МИКСЕРА ME-4105 / ME-4110

Позиция	Описание	Кол-во	Материал
01	корпус	1	1.4404 (AISI 316L)
03	внутренняя крышка	1	1.4404 (AISI 316L)
03A	передняя крышка	1	1.4404 (AISI 316L)
04	фонарь	1	1.4301 (AISI 304)
05	вал	1	1.4404 (AISI 316L)
08	торцевое уплотнение ¹	1	-
09	крышка торцевого уплотнения	1	1.4404 (AISI 316L)
14	кожух	1	1.4404 (AISI 316L)
21	крыльчатка	1	1.4404 (AISI 316L)
22	статор	1	1.4404 (AISI 316L)
29	шпильки	4	1.4301 (AISI 304)
47	защитные крышки фонаря	2	1.4301 (AISI 304)
45	глухая гайка	1	A2
45A	глухая гайка	4	A2
50	винт с фланцем	10	A2
52	винт	4	A2
52A	винт	4	A2
52B	винт	4	A2
52D	винт	4	A2
53	шайба	4	A2
53A	шайба	8	A2
53C	шайба	4	A2
55	штифт	2	A2
80	уплотнительное кольцо ¹	2	EPDM
80A	уплотнительное кольцо ¹	1	EPDM
80C	уплотнительное кольцо ¹	1	EPDM
80D	уплотнительное кольцо ¹	1	EPDM
80E	уплотнительное кольцо ¹	1	EPDM
82	брызговое кольцо	1	EPDM
91	глухая втулка clamp	1	1.4404 (AISI 316L)
91A	хомут clamp	1	1.4301 (AISI 304)
91B	уплотнение clamp	1	EPDM
93	двигатель	1	-

1) рекомендованные запасные части

9.8. ВИД В РАЗРЕЗЕ ОХЛАЖДАЕМОГО ТОРЦЕВОГО УПЛОТНЕНИЯ ME-4105 / ME-4110



02.001.32.0022

9.9. СПИСОК ДЕТАЛЕЙ ОХЛАЖДАЕМОГО ТОРЦЕВОГО УПЛОТНЕНИЯ ME-4105 / ME-4110

Позиция	Описание	Кол-во	Материал
08A	корпус торцевого уплотнения ¹	1	-
10	крышка охлаждаемого уплотнения	1	1.4404 (AISI 316L)
30	кольцо крышки торцевого уплотнения	1	1.4404 (AISI 316L)
54	гайка	4	A2
55A	резьбовой стержень	4	A2
80F	уплотнительное кольцо ¹	1	EPDM
92	прямой штуцер 1/4 BSPT D.8	2	1.4301 (AISI 304)

1) рекомендованные запасные части

Как связаться с INOXPA S.A.U.:

Самые актуальные контактные данные для всех стран приведены на нашем веб-сайте.

Посетите www.inoxpa.com, чтобы ознакомиться с этой информацией.



INOXPA S.A.U.
Telers, 60 – 17820 – Banyoles – Spain

